

Catalogo Generale

Centralini stagni



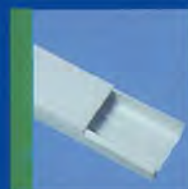
Scatole derivazione



Accessori



Canaline



Morsetti



produzione materiale elettrico



Padova Strumenti Elettrici s.r.l. ha fondato e sviluppato il proprio impegno sulla qualità dei prodotti e sul servizio alla clientela che sono i fattori essenziali dell'imprenditorialità moderna. Grazie a questa scelta e all'alta professionalità di tutti i dipendenti, Padova Strumenti Elettrici s.r.l. costituisce un preciso punto di riferimento nel settore dei materiali elettrici civili e industriali. Esperienza pluriennale, specializzazione e scelte tecnico-organizzative all'avanguardia permettono a Padova Strumenti Elettrici s.r.l.

di essere l'interlocutore ideale sia dell'installatore

qualificato sia del distributore attento alle

sempre più articolate ed esigenti richieste del

mercato. Realtà dinamica e propositiva, Padova

Strumenti Elettrici s.r.l. opera con un modello

d'attività basato su fattori strategici e competitivi,

primi fra tutti i costanti investimenti in ricerca e il know-how nella trasformazione di

termoplastici, che le permettono di gestire direttamente tutte le fasi critiche dei processi

produttivi. A riprova di ciò tutti i prodotti costruiti e commercializzati da Padova Strume-

nti Elettrici s.r.l. hanno superato le severe prove di qualificazione richieste dalle norme

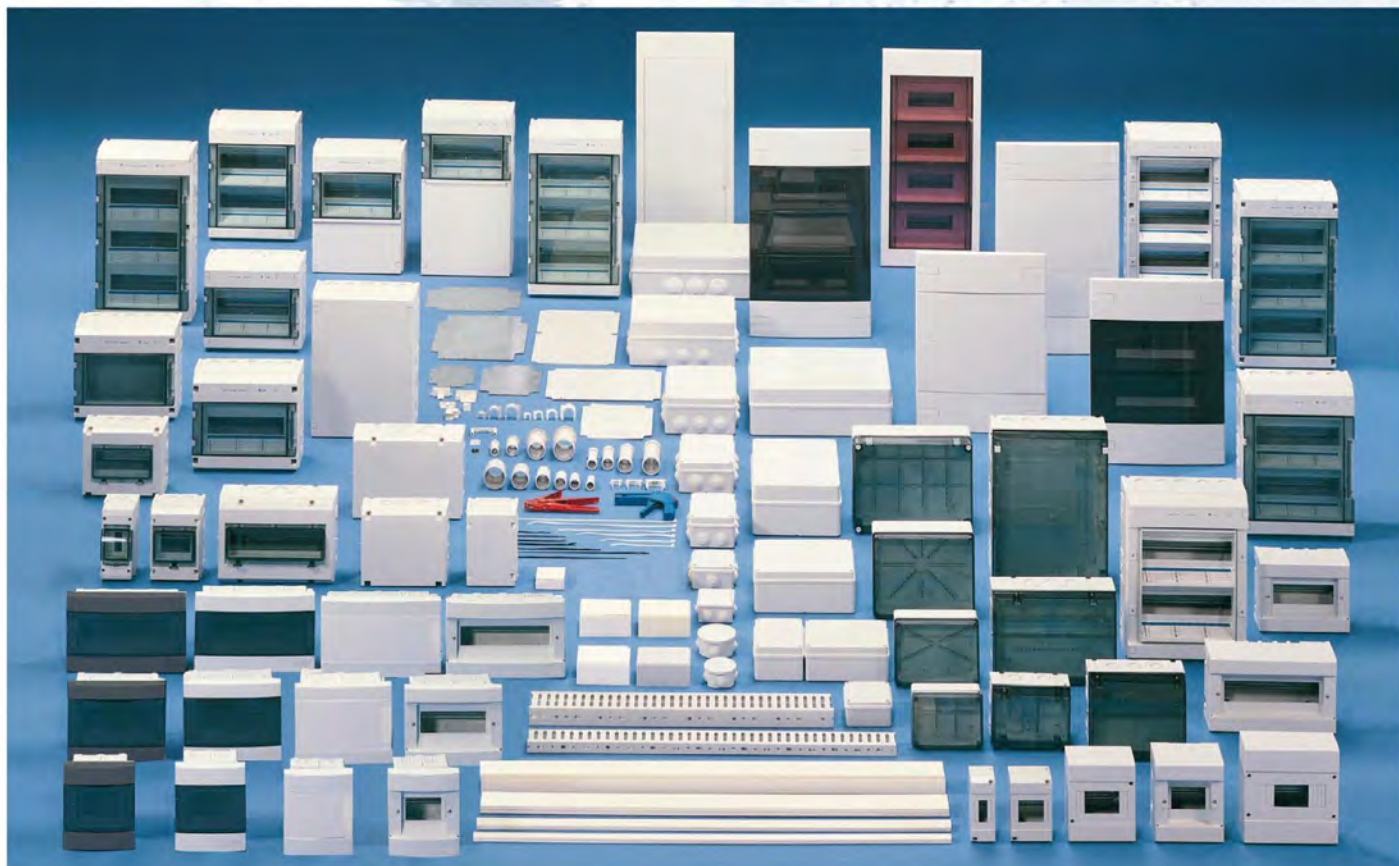
C.E.I. 23-48 e C.E.I. 23-49.





Funzionalità e design, uniti ad alti livelli di presentazione ed affidabilità sono le sinergie sulle quali Padova Strumenti Elettrici s.r.l. ha fondato il primo successo e che si traducono per la clientela in altrettante certezze. Ma c'è ancora di più: c'è la volontà di Padova Strumenti Elettrici s.r.l. di essere un vero partner collaborativo, anche nella serietà delle forniture, per tempistica e disponibilità. Tutto questo fa di Padova Strumenti Elettrici s.r.l. un'azienda perfettamente "in contatto" con tutti i clienti del mercato elettrotecnico.

Per facilitare ulteriormente il contatto fra Padova Strumenti Elettrici s.r.l. e i nostri interlocutori è stato creato il sito internet: www.elettropse.com dove potete conoscere e consultare in dettaglio la società ed i nostri prodotti. Per ulteriori informazioni vogliate contattarci via E-mail all'indirizzo: amministrazione@elettropse.com





CENTRALINI STAGNI - IP55	4
Serie CT-NS	6
Centralini da parete	6
Quadretti ciechi per prese IEC 309	6
Quadretti di distribuzione	6
Cassette di distribuzione	6
Serie CT-G	7
Centralini da parete	7
Cassette abbinabili	7
Accessori Serie CT-G e CT-NS	8



SCATOLE DI DERIVAZIONE	10
Con pareti lisce	12
Serie AS	12
Serie ASH	12
Con passacavi	13
Serie A	13
Serie AS	13
Accessori Serie AS	13



ACCESSORI PER L'IMPIANTO ELETTRICO	14
Scatole porta frutti Serie UF	15
Supporti	16
Raccordi - Manicotti - Curve con IP 65	17
Raccordi - Manicotti - Curve con IP 40	18



CANALI PORTACAVI	20
Sistema di canali e minicanali Serie MC-CP	21
Accessori	22
Canali asolati Serie CA - S	24



MORSETTI UNIPOLARI	25
Morsetti	26
GIUNTI IN GEL	27
Giunti	28



GUIDA TECNICA	29
DIMENSIONI	31
CONDIZIONI GENERALI DI VENDITA	37



Soluzioni sicure per esterni ed ambienti aggressivi

La gamma pse di centralini stagni IP55 della serie CT-G e CT-NS amplia e completa l'offerta di involucri. Si propongono quindi differenti serie di esecuzioni in grado di fornire protezione e sicurezza di installazione in ambienti esterni ed aggressivi.

Ampia scelta per ogni esigenza

L'ampiezza della serie CT-G e CT-NS e le loro diverse tipologie di prodotti offrono un'elevata flessibilità di impiego nei settori terziario ed industriale. Per ogni condizione d'installazione è quindi preferibile scegliere il centralino più adatto garantendo protezione grazie alle elevate qualità di materiali.

La serie CT-G comprende centralini con capienza rispettivamente di 3-8-12 moduli e cassette che invece accettano 3-8-12-24-36 moduli. In queste ultime, si può montare indistintamente il coperchio grigio o trasparente.

La serie CT-NS invece è composta da 24-36 moduli.

Quadri multifunzione

I centralini della serie CT-NS oltre ad avere la possibilità di essere componibili tra loro, presentano in due prodotti una possibilità di applicazione per prese e spine industriali da incasso. Infatti i modelli CT-24GL e CT-36GL hanno la mostrina cieca per consentire la foratura della stessa per l'alloggiamento di qualsivoglia presa da incasso industriale o domestica.

L'associabilità

I centralini della serie CT-G e CT-NS hanno una caratteristica addizionale: sono elementi modulari tra loro. Questo consente di comporre delle batterie secondo le esigenze del cliente permettendo altresì un successivo ampliamento o adattamento dell'impianto. La associabilità è possibile sia verticalmente che orizzontalmente per la serie CT-NS mentre solo orizzontalmente per la serie CT-G utilizzando appositi tasselli. Le guarnizioni sugli elementi di giunzione consentono di mantenere inalterato il grado di protezione globale.



CENTRALINI STAGNI - IP55



Il fissaggio a parete è reso più agevole grazie a delle sporgenze di 4 mm sul retro del centralino che permettono di eliminare i problemi dovuti all'asperità delle superfici.

Nella progettazione dei centralini CT-G, è stata posta particolare attenzione alle operazioni di cablaggio garantendo un elevato spazio all'interno del centralino.



All'interno di tutti i centralini si possono montare facilmente, negli spazi appositamente predisposti, le morsettiere in ottone di terra e neutro (disponibili come accessorio).

Per le cassette della serie CT è possibile garantire la completa inaccessibilità grazie alla piombatura che permette il controllo di eventuali manomissioni.



La possibilità di regolare in altezza il profilato DIN agevola notevolmente l'esecuzione dell'impianto e consente la verifica dei collegamenti senza smontare la guida negli interruttori.

I centralini CT-NS montano di serie un portello trasparente con due cerniere che ne permettono l'apertura a 180°. Il portello è reversibile e può essere montato a scatto anche ad impianto terminato.



**CENTRALINI serie CT- NS**

Conforme alle norme IEC 670-1/94

Doppio isolamento conforme alla norma EN 60439-1

Materiale esente da alogeni

Grado di protezione IP55

Resistenza meccanica: IK09

Temperatura di installazione : -15/ 60°C

Colore grigio RAL 7035

Viti di chiusura mostrina in acciaio inox.

Glow wire test: 650°C secondo la IEC 695-2-1

Interasse tra le guide DIN 125 mm

Portello con chiusura a scatto (equipaggiabile con lucchetto a chiave).

Prefratture in PG.

Guida DIN regolabile in profondità o estraibile completamente.

I centralini CT-NS possono accogliere apparecchiature a modulo DIN con altezza compresa tra 53 e 58mm.

Alta qualità delle guarnizioni che assicurano un'ottima tenuta stagna nel tempo.

**Centralini da parete - IP55**

Codice	Articolo	Moduli	Dimensioni	Potenza dissipabile (Watt)	Marchi	Imballo
36012	CT12NS	12	285 x 250 x 136	21		12
36024	CT24NS	24	285 x 375 x 136	27		6
36036	CT36NS	36	285 x 500 x 136	32		6

Quadretti ciechi per prese IEC 309

Codice	Articolo	Moduli	Dimensioni	Potenza dissipabile (Watt)	Marchi	Imballo
36124	CT24GL	12	285 x 375 x 136	21		6
36136	CT36GL	12	285 x 500 x 136	21		6

Cassetta di distribuzione e completamento - Coperchio grigio

Codice	Articolo	Moduli	Dimensioni	Marchi	Imballo
36015	CD	12	285 x 125 x 136		12

Guida tecnica: pg 29

Dimensionali: pg 31

**CENTRALINI serie CT-G**

Conforme alle norme IEC 670-1/94

Doppio isolamento conforme alla norma EN 60439-1

Materiale esente da alogeni

Grado di protezione IP55

Resistenza meccanica: IK09

Temperatura di installazione: -15/ 60°C

Colore grigio RAL 7035

Viti di chiusura coperchio in acciaio inox.

Glow wire test: 650°C secondo la IEC 695-2-1

Interasse tra le guide DIN 125 mm

Portello con chiusura a scatto

Prefratture in PG.

Guida DIN regolabile in profondità o estraibile completamente.

I centralini CT-G possono accogliere apparecchiature a modulo DIN con altezza compresa tra 53 e 58mm.

Alta qualità delle guarnizioni che assicurano un'ottima tenuta stagna nel tempo.

**Centralini da parete - IP55**

Codice	Articolo	Moduli	Dimensioni	Potenza dissipabile (Watt)	Marchi	Imballo
35203	CT3G	3	83 x 175 x 106	9		12
35208	CT8G	8	215 x 175 x 114	21		10
35212	CT12G	12+1	287 x 200 x 124	26		10

Cassette abbinabili ai centralini - Coperchio grigio - IP55

Codice	Articolo	Moduli	Dimensioni	Marchi	Imballo
35008	CT8SG	8	215 x 175 x 101		12
35012	CT12SG	13	287 x 200 x 88		10
35013	CT12SG1	13	287 x 200 x 109		10
35020	CT12NSG	12	285 x 250 x 136		12
35024	CT24SG •	24	285 x 375 x 136		6
35036	CT36SG • *	36	285 x 500 x 136		6

• Cassette fornite senza guida din (vedi accessori) abbinabili ai centralini serie "NS" pag. 14

* Con porta trasparente

Cassette abbinabili ai centralini - Coperchio trasparente - IP55

Codice	Articolo	Moduli	Dimensioni	Marchi	Imballo
35108	CT8GT	8	215 x 175 x 101		12
35112	CT12GT	13	287 x 200 x 109		10
35124	CT24GT •	24	285 x 375 x 136		6

• Cassette fornite senza guida din (vedi accessori) abbinabili ai centralini serie "NS" pag. 14



Guida tecnica: pg 29

Dimensionali: pg 31



Accessori di giunzione

Codice	Articolo	Applicazione	Imballo
31322	CTT	Tassello a coda di rondine per tutti i centralini (kit da 10 pz.)	1
31325	CTF5	Kit di giunzione per preforature a passo PG16 x serie "NS" e "CT-G" (2 guarnizioni + 2 tasselli)	1
31326	CTF2	Kit di giunzione laterale per serie "NS" (4 guarnizioni + 6 tasselli)	1



Accessori vari

Codice	Articolo	Applicazione	Imballo
31340	CE	Kit di 2 cerniere elastiche + Dima di foratura + viti per serie comp. "NS" e serie IP 55	1
31341	LS	Kit con 1 lucchetto con gancio apposito per bloccare il portello della serie "NS", quadretti cablati e anche per articoli CT24GL - CT36GL	1
31328	SA	Kit con guida Din da 12 moduli + 2 supporti per serie "NS"	1
31313	RE12	Guida Din per art. CD	1
31312	S5	Supporto per art. RE12	1
71310	TCF	Fila da 4.5 moduli divisibile (kit da 50 pz.)	1

Morsettiere in ottone (in kit da 10 pz.)



Codice	Articolo	Applicazione	Imballo
71504	M04	4 fori $\varnothing 6$	1
71508	M08	8 fori (2 $\varnothing 6$ + 6 $\varnothing 4$)	1
71510	M010	10 fori (2 $\varnothing 6$ + 8 $\varnothing 4$)	1
71512	M012	12 fori (2 $\varnothing 6$ + 10 $\varnothing 4$)	1
71514	M014	14 fori (2 $\varnothing 6$ + 12 $\varnothing 4$)	1
71516	M016	16 fori (2 $\varnothing 6$ + 14 $\varnothing 4$)	1
71522	M022	22 fori (11 $\varnothing 6$ + 11 $\varnothing 4$)	1

Portamorsettiere in policarbonato (960° C G.W. TEST)



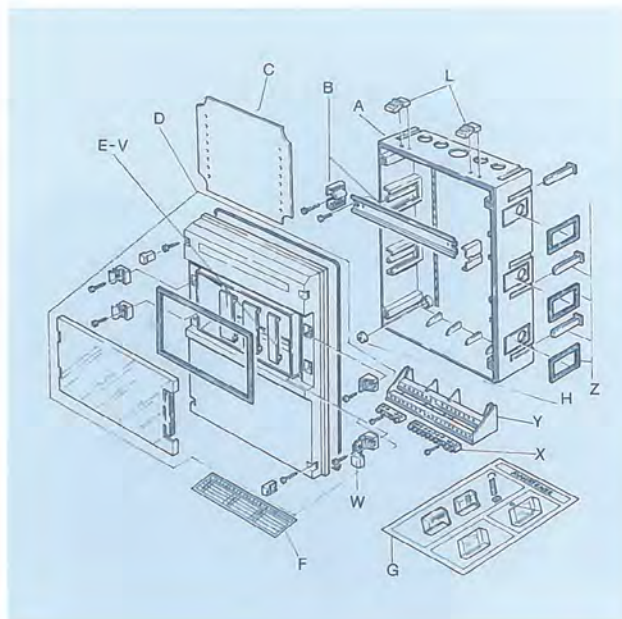
Codice	Articolo	Applicazione	Imballo
31303	CTR3	Per CT5G - CT5SG - CT5GT (in kit da 10 pz.)	1
31304	CTR4	Per CT8G - CT8SG - CT8GT - CT12G - CT12SG - CT12SG1 - CT12GT (in kit da 10 pz.)	1
31305	CTR5	Per CT3G (in kit da 10 pz.)	1
31306	CTR6	Per serie compon. "NS" e CT24GL-CT36GL (in kit da 10 pz.)	1

Esempi di composizione di alcuni centralini

COMPOSIZIONE CT24GL-CT36GL

Questo quadretto è costituito da:

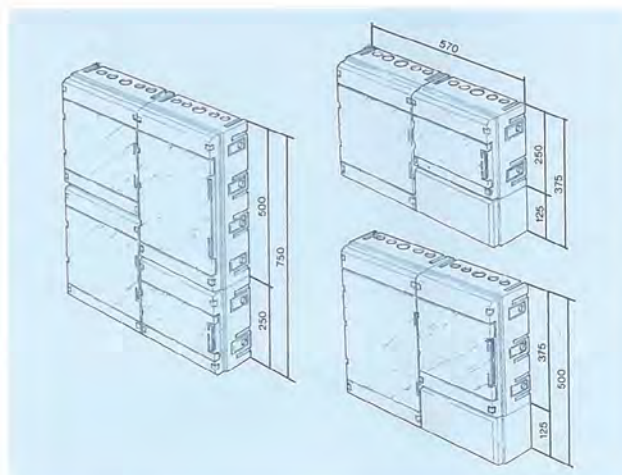
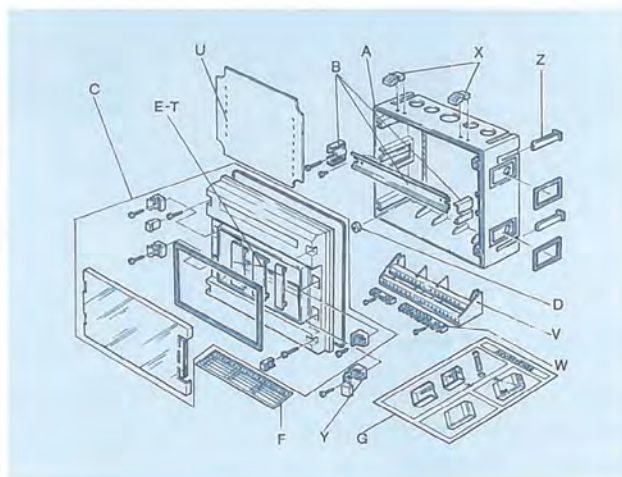
- A** Scatola,
- B** Rail completo di coppia di supporti scorrevoli ad altezza regolabile con relative viti: 2 autofilettanti per il fissaggio al fondo e 2 per il blocco fine corsa supporti,
- D** Mostrina-Coperchio completa di:
 - viti di fissaggio alla scatola
 - tappi di plastica a scatto per copertura alloggiamenti viti fissaggio
 - portello con cardini,
 - guarnizioni tenuta stagna portello e mostrina-coperchio.
- E** Tappo chiusura moduli non utilizzati,
- F** Ampia etichetta autoadesiva riposizionabile per la facile identificazione dei circuiti,
- G** Foglio istruzioni,
- H** Tappi rotondi in plastica a pressione per isolamento punti fissaggio alla parete,
- L** Coppia di cerniere elastiche, al quadretto si possono aggiungere i seguenti accessori a secondo delle diverse esigenze:
 - C** Piastra di fondo in plastica, **V** Tappi chiusura supplementari, **W** Lucchetto, **X** Morsettiere, **Y** Portamorsettiere, **Z** Kit di giunzione.



CARATTERISTICHE CT12 - CT36

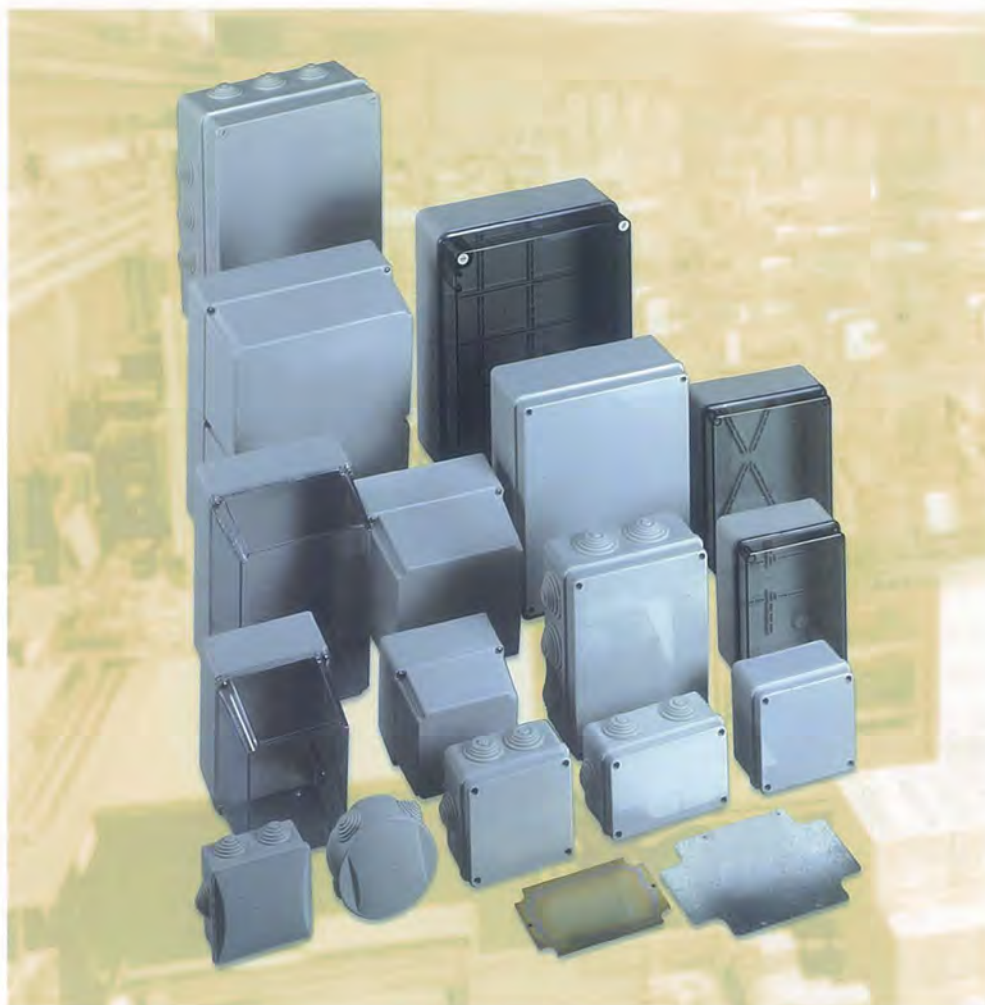
Ogni centralino è costituito da:

- A** Scatola,
 - B** Rail completo di coppia di supporti scorrevoli ad altezza regolabile con relative viti (escluso CT12 e CT36): 2 autofilettanti per il fissaggio al fondo e 2 per il blocco fine corsa supporti,
 - C** Coperchio-Mostrina (sagoma finestra diversa per ogni tipo di centralino) completo di:
 - portello trasparente con cardini
 - viti di fissaggio alla scatola
 - tappi di plastica a scatto per copertura alloggiamenti viti fissaggio
 - guarnizioni in gomma tenuta stagna portello e coperchio
 - D** Tappi rotondi in plastica a pressione per garantire il doppio isolamento punti fissaggio alla parete,
 - E** Tappo chiusura moduli non utilizzati (escluso CT12NA e CT36NA)
 - F** Ampia etichetta autoadesiva riposizionabile per la facile identificazione dei circuiti,
 - G** Foglio istruzioni
- al centralino si possono aggiungere i seguenti accessori a secondo delle diverse esigenze:
- T** Tappi chiusura supplementari, **U** Piastra di fondo (fornita di serie per CT12NA, CT36NA), **V** Portamorsettiere, **W** Morsettiere, **X** Cerniere elastiche, **Y** Lucchetto e **Z** Kit di giunzione.



Esempio di associabilità

Guida tecnica: pg 29
Dimensionali: pg 31

**Non solo per uso industriale**

Garantiscono una efficace ed efficiente risposta a tutti gli ambienti di lavoro sia nel terziario che nel civile dando altresì valide soluzioni per l'industriale.

Resistenza agli agenti esterni

Grazie ai differenti livelli di protezione: IP44, IP55, IP56, le scatole di derivazione permettono di rispondere a tutte le esigenze impiantistiche, in particolare laddove viene richiesta un'adeguata protezione agli agenti solidi e liquidi.

Resistenza meccanica

Il grado di protezione IK garantisce una totale protezione delle parti sotto tensione agli shock accidentali quindi il loro impiego è particolarmente indicato in quelle aree dove è necessario avere una elevata resistenza allo stress meccanico.

Multiuso

Il loro impiego non si limita solo al campo della distribuzione elettrica, infatti, vengono utilizzate anche per apparecchiature e schede elettroniche grazie alla possibilità d'essere equipaggiabili con le piastre di fondo appositamente trattate contro la corrosione.



SCATOLE DI DERIVAZIONE



Presenza di fori di drenaggio sui fondo delle scatole che permettono una migliore areazione in caso di applicazioni in ambienti particolarmente umidi con possibile formazione di condensa.


La flessibilità d'impiego della serie AS è dovuta alla presenza di passacavi, presfondabili, pareti liscie con coperchio a vite opaco o trasparente.



Viti imperdibili di fissaggio anti corrosione per le versioni AS fino alle dimensioni 240x190, per quelle con dimensioni 300x220 e 380x300 in plastica piombabili.

Le scatole con dimensione 300x220 e 380x300 sono fornite di cerniere per facilitare l'apertura della scatola senza rimuovere il coperchio e facilitare le operazioni di collegamento dei cavi all'interno della stessa.



Nelle scatole di derivazione il totale isolamento viene garantito dai tappini d'apporre sopra le viti di fissaggio al muro che garantiscono il doppio isolamento , garantendo una elevata protezione in caso di contatto accidentale con parti metalliche.

Il settore industriale viene coperto dalle scatole di derivazione della serie ASH. Questa serie riassume tutti i pregi delle altre scatole di derivazione ma accentua le caratteristiche dei materiali per poterle utilizzare in settori più gravosi.





SCATOLE DI DERIVAZIONE

SCATOLE CON PARETI LISCE Serie AS ed ASH

Doppio isolamento

Conforme alle norme 23-48,
IEC 670-1/94

Doppio isolamento conforme
alla norma EN 60439-1

Materiale esente da alogeni

Resistenza meccanica: IK08

Temperatura di installazione:
-15/ +60°C

Colore grigio RAL 7035

Glow wire test secondo
la IEC 695-2-1:
650°C per serie AS
960°C per serie ASH



Codice	Articolo	Dimensioni	Marchi	Imballo
Pareti lisce coperchio a vite - IP56				
35419	AS05	123 x 83 x 62		30
35420	AS15	103 x 103 x 62		100
35421	AS25	154 x 113 x 77		45
35422	AS35	193 x 144 x 79		32
35423	AS45	242 x 190 x 90		20
35424	AS55 •	305 x 225 x 126		10
35425	AS65 •	390 x 310 x 128		4

• Chiusura coperchio con viti in plastica; cassetta equipaggiata con cerniera.

Pareti lisce coperchio trasparente a vite - IP56

35431	AS25T	154 x 113 x 77		45
35432	AS35T	193 x 144 x 79		32
35433	AS45T	242 x 190 x 90		20
35434	AS55T •	305 x 225 x 126		10
35435	AS65T •	390 x 310 x 128		4

• Chiusura coperchio con viti in plastica; cassetta equipaggiata con cerniera.

Pareti lisce coperchio alto opaco - IP55

35440	ASH15	110 x 110 x 112		80
35441	ASH25	150 x 110 x 150		45
35442	ASH35	150 x 150 x 150		27
35443	ASH45	220 x 150 x 150		24
35444	ASH55	300 x 220 x 150		14

Pareti lisce coperchio alto trasparente - IP55

35540	ASH15T	110 x 110 x 112		80
35541	ASH25T	150 x 110 x 150		45
35542	ASH35T	150 x 150 x 150		27
35543	ASH45T	220 x 150 x 150		24
35544	ASH55T	300 x 220 x 150		14

Codice	Articolo	Applicazione	Marchi	Imballo
Piastre di fondo metalliche zincate				
31334	PB1	per scatole AS3 - 35 - 35T		1
31335	PB2	per scatole AS4 - 45 - 45T		1
31336	PB3	per scatole AS5 - 55 - 55T		1
31337	PB4	per scatole AS6 - 65 - 65T		1
31350	PB5	per scatole ASH15 - ASH15T		1
31351	PB6	per scatole ASH25 - ASH25T		1
31352	PB7	per scatole ASH35 - ASH35T		1
31353	PB8	per scatole ASH45 - ASH45T		1
31354	PB9	per scatole ASH55 - ASH55T		1

Guida tecnica: pg 29

Dimensionali: pg 31



SCATOLE DI DERIVAZIONE

SCATOLE CON PASSACAVI Serie A ed AS

Doppio isolamento

Conforme alle norme 23-48,
IEC 670-1/94

Doppio isolamento conforme
alla norma EN 60439-1

Materiale esente da alogeni

Resistenza meccanica: IK07

Temperatura di installazione :
-15/ +60°C

Colore grigio RAL 7035

Glow wire test: 650°C
secondo la IEC 695-2-1



Codice	Articolo	Dimensioni	Marchi	Imballo
Con passacavi coperchio a scatto - IP44				
35401	A1	4 x max ø tubo 20 mm	ø 62 x 35 (rotonda)	150

Con passacavi coperchio a vite - IP55

35409	AS0	6 x max ø tubo 25 mm	123 x 83 x 60	50
35410	AS1	6 x max ø tubo 25 mm	103 x 103 x 60	100
35411	AS2	10 x max ø tubo 25 mm	154 x 113 x 75	45
35412	AS3	10 x max ø tubo 25 mm	193 x 144 x 77	24
35413	AS4	12 x max ø tubo 32 mm	244 x 194 x 96	20
35414	AS5 •	12 x max ø tubo 32 mm	305 x 225 x 126	6
35415	AS6 •	12 x max ø tubo 45 mm	388 x 308 x 128	4

• Chiusura coperchio con viti in plastica; cassetta equipaggiata con cerniera.

Accessori per serie AS



Accessori

31324	VP	Vite in plastica piombabile per scatole AS5 - AS55 - AS55T - AS6 - AS65 - AS65T (kit da 10 pz.)	1
-------	----	--	---

Guida tecnica: pg 29

Dimensionali: pg 31



A regola d'arte

Grazie a questi prodotti l'utilizzatore può realizzare in tutta sicurezza e velocità installazioni elettriche a regola d'arte poiché non sono solo accessori ma anche "collaboratori".

Fatte per durare

La sicurezza, la robustezza, la velocità d'installazione, la facilità d'uso sono le principali caratteristiche che l'installatore vuole trovare in questa tipologia di prodotti. La risposta a queste domande si trova in questa serie di "Accessori per l'impianto elettrico", con una vasta gamma di prodotti validi e utili strumenti di lavoro.

UF anche per la derivazione

Le scatole UF sono state studiate per i moderni frutti oggi in commercio. Hanno un ampio vano interno, fondo chiuso ma sfondabile per essere applicata sopra vecchie scatole tonde da incasso. Predisposta per l'entrata sia di tubi che di canaline ed adatte anche come scatole di derivazione se utilizzate con il loro coperchio (PF)

**SCATOLE PORTAFRUTTI
Serie UF**

Serie IF conforme alla
norma CEI 23-48

Temperatura di installazione:
-15/ 60°C

Colore: grigio RAL 7035,
panna RAL 9001, avorio,
bianco neve

Glow wire test: 650°C
secondo la IEC 695-2-1

**Scatola da parete UF**

Codice	Articolo	Posti	Dimensioni	Colore	Imballo
75001	UF/G	3	122 x 83 x 45	Grigio RAL 7035	50
75002	UF/H	3	122 x 83 x 45	Avorio	50
75003	UF/A	3	122 x 83 x 45	Bianco neve	50
75004	UF/P	3	122 x 83 x 45	Bianco panna RAL 9001	50
75005	UF/M	3	122 x 83 x 45	Marrone	50
75006	UF/N	3	122 x 83 x 45	Nero	50
75007	UF/R	3	122 x 83 x 45	Rosso	50
75008	UF/V	3	122 x 83 x 45	Verde	50

Coperchio per scatola UF

Codice	Articolo	Posti	Dimensioni	Colore	Imballo
75101	PF/G	–	117 x 78 x 5	Grigio RAL 7035	30
75102	PF/H	–	117 x 78 x 5	Avorio	30
75103	PF/A	–	117 x 78 x 5	Bianco neve	30
75104	PF/P	–	117 x 78 x 5	Bianco panna RAL 9001	30

La scatola UF è stata studiata per i moderni frutti oggi in commercio.

Ampio vano interno, fondo chiuso ma sfondabile per essere applicata sopra vecchie scatole tonde da incasso, predisposta per l'entrata sia di tubo che di canalina.

Adatta anche come scatola di derivazione se utilizzata con il coperchio (PF)



SUPPORTI

 Temperatura di installazione:
-15/ 60°C

Colore: grigio RAL 7035

 Glow wire test: 960°C
secondo la IEC 695-2-1

Supporti a scatto per tubi (colore grigio RAL 7035)

Codici	Articolo	Misure	Imballo
87701	ST 16	ø tubo 16	100
87702	ST 20	ø tubo 20	100
87703	ST 25	ø tubo 25	100
87704	ST 32	ø tubo 32	100
87705	CF 40	ø tubo 40	50
87706	CF 50	ø tubo 50	25


Supporti fissatubo a scatto con tassello (colore grigio RAL 7035)

Codici	Articolo	Misure	Imballo
87580	CT 16	ø tubo 16	100
87581	CT 20	ø tubo 20	100
87582	CT 25	ø tubo 25	100
87583	CT 32	ø tubo 32	50

Compreso di vite; 4,2 x 32 per i codici CT 16/20/25; 5x40 per il codice CT 32


Supporti fissatubo a morsetto per tubi e guaine (colore grigio RAL 7035)

Codici	Articolo	Misure	Imballo
87586	C 16	Tubo 16-20; Guaina 14-22	100
87587	C 25	Tubo 25-32; Guaina 23-35	50
87588	C 50	Tubo 40-50; Guaina 38-50	50


Supporti fissatubo a collare (colore grigio RAL 7035)

Codici	Articolo	Misure	Imballo
87590	CFC 16	ø tubo 16	100
87591	CFC 20	ø tubo 20	100
87592	CFC 25	ø tubo 25	100
87593	CFC 32	ø tubo 32	50

Ideale per l'installazione a soffitto


Guida per supporti (colore grigio RAL 7035)

Codici	Articolo	Misure	Imballo
87589	GC	20	10

Fondo pretranciato per un montaggio rapido e sicuro - Aggancio maschio-femmina per unire più guide


Pressacavo (colore grigio RAL 7035)

Codici	Articolo	diam. min/max di serraggio	diam. foro di montaggio	Imballo
87801	PG7	3-6,5 mm	12,5 mm	50
87802	PG9	4-8 mm	15,5 mm	50
87803	PG11	5-10 mm	19 mm	50
87804	PG13,5	6-12 mm	20,5 mm	50
87805	PG16	9-14 mm	22,5 mm	50
87806	PG21	13-18 mm	29 mm	50
87807	PG29	15-25 mm	37 mm	25
87808	PG36	20-31 mm	47 mm	15
87809	PG42	28-38 mm	54 mm	10
87810	PG48	34-43 mm	60 mm	5

**RACCORDI- MANICOTTI-
CURVE con IP 65**

Grado di protezione IP65

Temperatura di installazione:
-15/ 60°C

Colore: grigio RAL 7035

Glow wire test: 960°C
secondo la IEC 695-2-1**Bloccatubo raccordo tubo-scatoia a tenuta stagna IP65**
(colore grigio RAL 7035)

Codici	Articolo	Misure	Imballo
87501	BS 16	16	100
87502	BS 20	20	100
87503	BS 25	25	50
87504	BS 32	32	50
87505	BS 40	40	20
87506	BS 50	50	10

Manicotto diritto tubo-tubo a tenuta stagna IP65
(colore grigio RAL 7035)

Codici	Articolo	Misure	Imballo
87511	MS 16	16	100
87512	MS 20	20	100
87513	MS 25	25	50
87514	MS 32	32	50
87515	MS 40	40	20
87516	MS 50	50	10

Raccordo diritto tubo-guaina a tenuta stagna IP65 (colore grigio RAL 7035)

Codice	Articolo	Misure x tubo	Misure x guaina	Imballo
87521	GS 16	16	12	100
87522	GS 20	20	16	100
87523	GS 25	25	20	50
87524	GS 32	32	25	50
87525	GS 40	40	32	25
87526	GS 50	50	40	10

Raccordo IP65 tubo-guaina di pari diametro IP65 (colore grigio RAL 7035)

Codice	Articolo	Misure x tubo	Misure x guaina	Imballo
87531	RS 16	16	16	50
87532	RS 20	20	20	50
87533	RS 25	25	25	40
87534	RS 32	32	32	20
87535	RS 40	40	40	15
87536	RS 50	50	50	10

Raccordo diritto guaina-scatoia a tenuta stagna IP65
(colore grigio RAL 7035)

Codici	Articolo	Misure	Imballo
87539	GX 12	12	100
87540	GX 14	14	50
87541	GX 16	16	50
87542	GX 20	20	50
87543	GX 25	25	50
87544	GX 32	32	25
87545	GX 40	40	20
87546	GX 50	50	10

**RACCORDI- MANICOTTI- IP65
CURVE con IP 40**

Grado di protezione IP40

Temperatura di installazione:
-15/ 60°C

Colore: grigio RAL 7035

Glow wire test: 960°C
secondo la IEC 695-2-1**Curva a 90° tubo-tubo a tenuta stagna IP65**  (colore grigio RAL 7035)

Codici	Articolo	Misure	Imballo
87551	CS 16	16	50
87552	CS 20	20	50
87553	CS 25	25	25
87554	CS 32	32	25
87555	CS 40	40	10
87556	CS 50	50	6

Curva flessibile tubo-scatoia a tenuta stagna IP65 (colore grigio RAL 7035)

Codici	Articolo	Misure	Imballo
87561	CXS 16	16	50
87562	CXS 20	20	50
87563	CXS 25	25	35
87564	CXS 32	32	20
87565	CXS 40	40	15
87566	CXS 50	50	10

Curva flessibile tubo-tubo a tenuta stagna IP65 (colore grigio RAL 7035)

Codici	Articolo	Misure	Imballo
87571	CXT 16	16	50
87572	CXT 20	20	50
87573	CXT 25	25	35
87574	CXT 32	32	20
87575	CXT 40	40	10
87576	CXT 50	50	10

Curve a 90° stretto raggio IP40 (colore grigio RAL 7035)

Codici	Articolo	Misure	Imballo
87611	CRS16G	16	200
87612	CRS20G	20	100
87613	CRS25G	25	50
87614	CRS32G	32	100
87615	CRS40G	40	100
87616	CRS50G	50	50

Giunti lineari per tubi plastici rigidi IP40 (colore grigio RAL 7035)

Codici	Articolo	Misure	Imballo
87621	GSU16G	16	100
87622	GSU20G	20	100
87623	GSU25G	25	100
87624	GSU32G	32	50
87625	GSU40G	40	25
87626	GSU50G	50	25



RACCORDI- MANICOTTI- CURVE con IP 40

Grado di protezione IP40

Temperatura di installazione:
-15/ 60°C

Colore: grigio RAL 7035

Glow wire test: 960°C
secondo la IEC 695-2-1




Curve ispezionabili reversibili IP40 (colore grigio RAL 7035)

Codici	Articolo	Misure	Imballo
87631	CI16G	16	100
87632	CI20G	20	100
87633	CI25G	25	100
87634	CI32G	32	50

Giunzioni a "T" ispezionabili reversibili IP40 (colore grigio RAL 7035)



Codici	Articolo	Misure	Imballo
87641	TI16G	16	100
87642	TI20G	20	100
87643	TI25G	25	100
87644	TI32G	32	100

*  (Secondo la norma EN 50086-2-1)

**Facilità ed estetica**

Un design moderno ne permette l'inserimento esteticamente gradevole in tutti gli ambienti senza trascurare la facilità d'installazione.

Gamma e norme

L'ampia gamma di canali porta cavi che pse propone è atta a risolvere molteplici problemi che si incontrano nella realizzazione di impianti elettrici di distribuzione a vista sia nel civile che nel terziario e nell'industriale.

Costruiti nel pieno rispetto delle norme di sicurezza vigenti, assicurano bassi costi d'installazione grazie alla facilità e rapidità della messa in opera

Permettono...

Separazione dei circuiti di diversa natura (impianti elettrici, trasmissione dati analogici e digitale, TV centralizzate/satellitari...)

Ispezione totale dell'impianto finito.

Facili successive modifiche all'impianto, sia per aumento del numero dei cavi, sia per un nuovo posizionamento dei punti di utenza.


**SISTEMI DI CANALI
E MINICANALI
Serie MC - CP**

Conforme alle norme
CEI 23-32

Resistenza meccanica: IK07

Grado di protezione IP40

Temperatura di installazione:
-15/ 60°C

Colore: RAL 9001

Glow wire test: 960°C
secondo la IEC 695-2-1


Sistema di minicanali completi di coperchio serie MC

Codice	Articolo	Misure	Note	Marchi	Imballo (m)
90001	2010	L=20 x h=10			100
90002	3010	30 x 10	con separatore		80
90003	4010	40 x 10	con 2 separatori		60
90004	1517	15 x 17			100
90005	2517	25 x 17			80
90006	4017	40 x 17	con separatore		50
90007	6017	60 x 17	con 2 separatori		70
90008	2525	25 x 25			100
90009	4025	40 x 25			80

Colore disponibile: Bianco RAL 9001

Forniti in barre da 2 metri.

Smontabilità senza l'uso di attrezzi, resistenza all'urto 2J, IP40.

Sistema di canali a parete completi di coperchio serie CP

Codice	Articolo	Misure	Note	Marchi	Imballo (m)
90021	2540	L=25 x h=40			100
90022	2560	25 x 60			70
90023	2580	25 x 80			56
90024	4040	40 x 40			70
90025	4060	40 x 60			56
90026	4080	40 x 80			40
90027	6040	60 x 40			50
90028	6060	60 x 60			32
90029	6080	60 x 80			36
90030	8040	80 x 40	Predisp. per separatori		40
90031	8060	80 x 60	Predisp. per separatori		28
90032	8080	80 x 80	Predisp. per separatori		30
90033	10040	100 x 40	Predisp. per separatori		28
90034	10060	100 x 60	Predisp. per separatori		20
90035	10080	100 x 80	Predisp. per separatori		24
90036	12040	120 x 40	Predisp. per separatori		24
90037	12060	120 x 60	Predisp. per separatori		20
90038	12080	120 x 80	Predisp. per separatori		16
90051	SES		Separatore per canalina adattabile h 40/60/80		50

Colore disponibile: Bianco RAL 9001

Forniti in barre da 2 metri.

Smontabilità senza l'uso di attrezzi, resistenza all'urto 2J, IP40.

La serie di minicanali e canali a parete sono realizzati in cloruro di polivinile autoestinguente secondo la norma UL94 con grado V Ø. Sono destinati alla canalizzazione di impianti elettrici in ambienti industriali o civili dove vi sia la necessità di sostituzione o di posa di linee aggiuntive con una certa frequenza. Questo è possibile grazie al coperchio asportabile dal quale si accede facilmente all'interno del canale.



Accessori

Conforme alle norme
CEI 23-32

Resistenza meccanica: IK07

Temperatura di installazione:
-15/ 60°C

Colore: RAL 9001

Glow wire test: 650°C
secondo la IEC 695-2-1



Codice	Articolo	Misure	Marchi	Imballo
91001	AE 2010	Angolo esterno 20 x 10	Ⓜ	50
91002	AE 3010	Angolo esterno 30 x 10	Ⓜ	50
91003	AE 4010	Angolo esterno 40 x 10	Ⓜ	50
91004	AE 1517	Angolo esterno 15 x 17	Ⓜ	50
91005	AE 2517	Angolo esterno 25 x 17	Ⓜ	50
91006	AE 4017	Angolo esterno 40 x 17	Ⓜ	50
91007	AE 6017	Angolo esterno 60 x 17	Ⓜ	50
91008	AE 2525	Angolo esterno 25 x 25	Ⓜ	50
91009	AE 4025	Angolo esterno 40 x 25	Ⓜ	50
91010	AE 4040	Angolo esterno 40 x 40	Ⓜ	50
91011	AE 6040	Angolo esterno 60 x 40	Ⓜ	50
91012	AE 8040	Angolo esterno 80 x 40	Ⓜ	10
91013	AE 8060	Angolo esterno 80 x 60	Ⓜ	10
91014	AE 8080	Angolo esterno 80 x 80	Ⓜ	10
91015	AE 10040	Angolo esterno 100 x 40	Ⓜ	10
91016	AE 10060	Angolo esterno 100 x 60	Ⓜ	10
91017	AE 10080	Angolo esterno 100 x 80	Ⓜ	10
91018	AE 12040	Angolo esterno 120 x 40	Ⓜ	10
91019	AE 12060	Angolo esterno 120 x 60	Ⓜ	10
91020	AE 12080	Angolo esterno 120 x 80	Ⓜ	10



Codice	Articolo	Misure	Marchi	Imballo
91031	AI 2010	Angolo interno 20 x 10	Ⓜ	50
91032	AI 3010	Angolo interno 30 x 10	Ⓜ	50
91033	AI 4010	Angolo interno 40 x 10	Ⓜ	50
91034	AI 1517	Angolo interno 15 x 17	Ⓜ	50
91035	AI 2517	Angolo interno 25 x 17	Ⓜ	50
91036	AI 4017	Angolo interno 40 x 17	Ⓜ	50
91037	AI 6017	Angolo interno 60 x 17	Ⓜ	50
91038	AI 2525	Angolo interno 25 x 25	Ⓜ	50
91039	AI 4025	Angolo interno 40 x 25	Ⓜ	50
91040	AI 4040	Angolo interno 40 x 40	Ⓜ	50
91041	AI 6040	Angolo interno 60 x 40	Ⓜ	50
91042	AI 8040	Angolo interno 80 x 40	Ⓜ	10
91043	AI 8060	Angolo interno 80 x 60	Ⓜ	10
91044	AI 8080	Angolo interno 80 x 80	Ⓜ	10
91045	AI 10040	Angolo interno 100 x 40	Ⓜ	10
91046	AI 10060	Angolo interno 100 x 60	Ⓜ	10
91047	AI 10080	Angolo interno 100 x 80	Ⓜ	10
91048	AI 12040	Angolo interno 120 x 40	Ⓜ	10
91049	AI 12060	Angolo interno 120 x 60	Ⓜ	10
91050	AI 12080	Angolo interno 120 x 80	Ⓜ	10



Codice	Articolo	Misure	Marchi	Imballo
91061	AP 2010	Angolo piano 20 x 10	Ⓜ	50
91062	AP 3010	Angolo piano 30 x 10	Ⓜ	50
91063	AP 4010	Angolo piano 40 x 10	Ⓜ	50
91064	AP 1517	Angolo piano 15 x 17	Ⓜ	50
91065	AP 2517	Angolo piano 25 x 17	Ⓜ	50
91066	AP 4017	Angolo piano 40 x 17	Ⓜ	50
91067	AP 6017	Angolo piano 60 x 17	Ⓜ	50
91068	AP 2525	Angolo piano 25 x 25	Ⓜ	50
91069	AP 4025	Angolo piano 40 x 25	Ⓜ	50
91070	AP 4040	Angolo piano 40 x 40	Ⓜ	50
91071	AP 6040	Angolo piano 60 x 40	Ⓜ	50
91072	AP 8040	Angolo piano 80 x 40	Ⓜ	10
91073	AP 8060	Angolo piano 80 x 60	Ⓜ	10
91074	AP 8080	Angolo piano 80 x 80	Ⓜ	10
91075	AP 10040	Angolo piano 100 x 40	Ⓜ	10
91076	AP 10060	Angolo piano 100 x 60	Ⓜ	10
91077	AP 10080	Angolo piano 100 x 80	Ⓜ	10
91078	AP 12040	Angolo piano 120 x 40	Ⓜ	10
91079	AP 12060	Angolo piano 120 x 60	Ⓜ	10
91080	AP 12080	Angolo piano 120 x 80	Ⓜ	8



CANALINE PORTACAVI

Accessori

Conforme alle norme
CEI 23-32

Resistenza meccanica: IK07

Temperatura di installazione:
-15/ 60°C

Colore: RAL 9001

Glow wire test: 650°C
secondo la IEC 695-2-1



Codice	Articolo	Misure	Marchi	Imballo
92001	GU 2010	Giunto 20 x 10	Ⓢ	50
92002	GU 3010	Giunto 30 x 10	Ⓢ	50
92003	GU 4010	Giunto 40 x 10	Ⓢ	50
92004	GU 1517	Giunto 15 x 17	Ⓢ	50
92005	GU 2517	Giunto 25 x 17	Ⓢ	50
92006	GU 4017	Giunto 40 x 17	Ⓢ	50
92007	GU 6017	Giunto 60 x 17	Ⓢ	50
92008	GU 2525	Giunto 25 x 25	Ⓢ	50
92009	GU 4025	Giunto 40 x 25	Ⓢ	50
92010	GU 4040	Giunto 40 x 40	Ⓢ	50
92011	GU 6040	Giunto 60 x 40	Ⓢ	50
92012	GU 8040	Giunto 80 x 40	Ⓢ	20
92013	GU 8060	Giunto 80 x 60	Ⓢ	20
92014	GU 8080	Giunto 80 x 80	Ⓢ	20
92015	GU 10040	Giunto 100 x 40	Ⓢ	20
92016	GU 10060	Giunto 100 x 60	Ⓢ	20
92017	GU 10080	Giunto 100 x 80	Ⓢ	20
92018	GU 12040	Giunto 120 x 40	Ⓢ	20
92019	GU 12060	Giunto 120 x 60	Ⓢ	20
92020	GU 12080	Giunto 120 x 80	Ⓢ	10



Codice	Articolo	Misure	Marchi	Imballo
92031	T 2010	Giunzione 20 x 10	Ⓢ	50
92032	T 3010	Giunzione 30 x 10	Ⓢ	50
92033	T 4010	Giunzione 40 x 10	Ⓢ	50
92034	T 1517	Giunzione 15 x 17	Ⓢ	50
92035	T 2517	Giunzione 25 x 17	Ⓢ	50
92036	T 4017	Giunzione 40 x 17	Ⓢ	50
92037	T 6017	Giunzione 60 x 17	Ⓢ	50
92038	T 2525	Giunzione 25 x 25	Ⓢ	50
92039	T 4025	Giunzione 40 x 25	Ⓢ	50
92040	T 4040	Giunzione 40 x 40	Ⓢ	50
92041	T 6040	Giunzione 60 x 40	Ⓢ	50

Le giunzioni a T per la serie di minicanali da 80 x 40 a 120 x 80 si ottengono dai giunti lineari GU corrispondenti che sono realizzati con apposita pretranciatura.



Codice	Articolo	Misure	Marchi	Imballo
92061	TT 2010	Tappo terminale 20 x 10	Ⓢ	50
92062	TT 3010	Tappo terminale 30 x 10	Ⓢ	50
92063	TT 4010	Tappo terminale 40 x 10	Ⓢ	50
92064	TT 1517	Tappo terminale 15 x 17	Ⓢ	50
92065	TT 2517	Tappo terminale 25 x 17	Ⓢ	50
92066	TT 4017	Tappo terminale 40 x 17	Ⓢ	50
92067	TT 6017	Tappo terminale 60 x 17	Ⓢ	50
92068	TT 2525	Tappo terminale 25 x 25	Ⓢ	50
92069	TT 4025	Tappo terminale 40 x 25	Ⓢ	50
92070	TT 4040	Tappo terminale 40 x 40	Ⓢ	50
92071	TT 6040	Tappo terminale 60 x 40	Ⓢ	50
92072	TT 8040	Tappo terminale 80 x 40	Ⓢ	20
92073	TT 8060	Tappo terminale 80 x 60	Ⓢ	20
92074	TT 8080	Tappo terminale 80 x 80	Ⓢ	20
92075	TT 10040	Tappo terminale 100 x 40	Ⓢ	20
92076	TT 10060	Tappo terminale 100 x 60	Ⓢ	20
92077	TT 10080	Tappo terminale 100 x 80	Ⓢ	20
92078	TT 12040	Tappo terminale 120 x 40	Ⓢ	20
92079	TT 12060	Tappo terminale 120 x 60	Ⓢ	20
92080	TT 12080	Tappo terminale 120 x 80	Ⓢ	10



Codice	Articolo	Descrizione	Marchi	Imballo
92091	SS	Scatola di separazione per minicanali con separatori	Ⓢ	50
92092	SM1	Scatola portafrutti per minicanali (n. 1 frutto)		30
92093	SM2	Scatola portafrutti per minicanali (n. 2 frutti)		30

**CANALI ASOLATI
Serie CA - S**

Conforme alle
norme CEI 23-22

Temperatura di installazione :
-15/ 60°C

Colore: RAL 7035

Glow wire test: 960°C
secondo la IEC 695-2-1

**Canali asolati tipo "CA":
lamelle 8/12/8**

Codice	Articolo	Misure	Marchi	Imballo
93001	CA 2525	25 x 25	Ⓜ	100
93002	CA 2540	25 x 40	Ⓜ	100
93003	CA 2560	25 x 60	Ⓜ	70
93004	CA 2580	25 x 80	Ⓜ	56
93005	CA 4025	40 x 25	Ⓜ	80
93006	CA 4040	40 x 40	Ⓜ	70
93007	CA 4060	40 x 60	Ⓜ	56
93008	CA 4080	40 x 80	Ⓜ	40
93009	CA 6040	60 x 40	Ⓜ	50
93010	CA 6060	60 x 60	Ⓜ	32
93011	CA 6080	60 x 80	Ⓜ	36
93012	CA 8040 •	80 x 40	Ⓜ	40
93013	CA 8060 •	80 x 60	Ⓜ	28
93014	CA 8080	80 x 80	Ⓜ	30
93015	CA 10040 •	100 x 40	Ⓜ	28
93016	CA 10060 •	100 x 60	Ⓜ	20
93017	CA 10080 •	100 x 80	Ⓜ	24
93018	CA 12040 •	120 x 40	Ⓜ	24
93019	CA 12060 •	120 x 60	Ⓜ	20
93020	CA 12080 •	120 x 80	Ⓜ	16

Colore Grigio RAL 7035

Forniti in barre da 2 metri

• Predisposti per separatore art. SES

**Canali asolati tipo "S":
lamelle 6/4/6**

Codice	Articolo	Misure	Marchi	Imballo
93041	S 2525	25 x 25	Ⓜ	100
93042	S 2540	25 x 40	Ⓜ	100
93043	S 2560	25 x 60	Ⓜ	70
93044	S 2580	25 x 80	Ⓜ	56
93045	S 4025	40 x 25	Ⓜ	80
93046	S 4040	40 x 40	Ⓜ	70
93047	S 4060	40 x 60	Ⓜ	56
93048	S 4080	40 x 80	Ⓜ	40
93049	S 6040	60 x 40	Ⓜ	50
93050	S 6060	60 x 60	Ⓜ	32
93051	S 6080	60 x 80	Ⓜ	36
93052	S 8040 •	80 x 40	Ⓜ	40
93053	S 8060 •	80 x 60	Ⓜ	28
93054	S 8080	80 x 80	Ⓜ	30
93055	S 10040 •	100 x 40	Ⓜ	28
93056	S 10060 •	100 x 60	Ⓜ	20
93057	S 10080 •	100 x 80	Ⓜ	24
93058	S 12040 •	120 x 40	Ⓜ	24
93059	S 12060 •	120 x 60	Ⓜ	20
93060	S 12080 •	120 x 80	Ⓜ	16

**CANALI A BATTISCOPA E
DA PAVIMENTO**

Conforme alle norme IEC

Temperatura di installazione:
-15/ 60°C

Colore: RAL 9001

Glow wire test: 960°C
secondo la IEC 695-2-1

**Canale a battiscopa e cornice a tre scomparti (Barre da 2 mt.)**

Codice	Articolo	Misure	Marchi	Imballo (mt)
94001	ZB	70 x 20	Ⓜ	40

Canale portacavi da pavimento (Barre da 2 mt.)

Codice	Articolo	Misure	Marchi	Imballo (mt)
94011	CAPB	75 x 17		50

MORSETTI UNIPOLARI

La gamma è composta dalla serie a barrette e da quella a singoli poli. I due modelli, C25 e C35, sono provvisti di un innovativo sistema di aggancio brevettato con alette poste sui lati dell'involucro.



Facile separazione dei poli.



Mai più dita tagliate dai separatori.

MATERIALI

- policarbonato trasparente autoestinguente
- ottone CW 614 N - corpo conduttore
- acciaio zincato - viti/grani

CARATTERISTICHE TECNICHE

- grado di protezione IP20 [1,5-10 mm²]
- grado di protezione IP00 [16-70 mm²]
- rigidità dielettrica elevata
- resistenza elevata alle correnti superficiali
- grado di infiammabilità secondo UL94-V2
- resistenza al calore 130 °C
- 850 °C alla prova del filo incandescente
- serraggio a vite

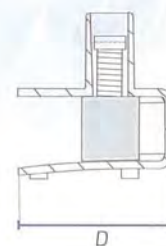
CERTIFICAZIONI E NORME

- EN 60998-1:2004
- EN 60998-2-1:2004



VANTAGGI

- involucro trasparente per una perfetta visibilità di connessione
- inserimento rapido dei cavi facilitato dalla conicità dell'involucro
- impiego versatile con conduttori flessibili, rigidi e flessibili con puntalini
- separazione facile dei singoli poli, senza residui di materiale, nella serie a barrette
- nei modelli C25 e C35, modularità di montaggio con innovativo sistema di aggancio/sgancio su ciascun polo



Codice	Sezione nominale (mm ²)	Corrente nominale (A)	Sezione conduttori (mm ²)	N° conduttori		Tensione di isolamento (V)	Grado di protezione	N° poli per barretta	Confezione	Dimensioni				Certificazioni	
				Rigidi	Flessibili					A	B	C	D		
C04ST	1,5	17,5	1,5 1 0,75	2 2÷3 2÷4	2 2÷3 2÷4	450	IP 20	10	10/600	16	3.3	10	15	CE	
C05	2,5	24	2,5 1,5 1	2 2÷3 2÷4	2 2÷3 2÷4	450	IP 20	10	10/600	17.6	3.7	8.4	17.6	CE	
C06	4	32	4 2,5 1,5	2 2÷3 2÷4	2 2÷3 2÷4	450 V	IP 20	10	10/600	21	4.5	10.5	19.3	CE	
C07	6	41	6 4 2,5	2 2÷3 2÷4	2 2 2÷4	500	IP 20	10	10/600	23	5.6	11.5	22.5	CE	
C09	10	57	10 6 4	2 2÷3 2÷4	- 2 2÷3	500	IP 20	10	5/200	28	6.9	14.6	26	CE	
C00	16	76	16 10 6	2 2÷3 2÷4	- 2 2÷3	500	IP 00	10	5/150	33	9	19.7	31	CE	
C25	25	101	25 16 10	2 2÷3 2÷4	- 2÷3 2÷4	500	IP 00	1	5/500	41	12	22	39	CE	
C35	35	125	35 25 16	2 2÷3 2÷4	- 2÷3 2÷4	500	IP 00	1	5/500	44	14	25	46	CE	
C50	50	150	50 35 25 16	2 2÷3 2÷4 -	- 2 2÷3 2÷4	750	IP 00	1	1/2	63	7.7	28	44	CE	
C70	70	175	70 50 35 25	2 2÷3 2÷4 -	- 2 2÷3 2÷4	750	IP 00	1	1/1	71	11	33	48	CE	

GIUNTI IN GEL

La serie di giunti in gel è idonea ad assicurare l'isolamento di connessioni lineari e derivate in bassa tensione da 0,6/1 kV unipolari e multipolari.

La gamma è composta da **una serie lineare e da una derivata**. La prima consente di effettuare connessioni sia unipolari che multipolari con sezione massima rispettivamente di 1x185 mm² e 4x25 mm²; la seconda invece di effettuare derivazioni unipolari e multipolari con sezione massima pari rispettivamente a 1x120 mm² e 4x10 mm².

L'isolamento delle fasi in ciascun giunto si realizza mediante un separatore presente nel kit o con l'utilizzo di innovativi morsetti componibili isolati fino a cinque fasi con sezione massima pari a 35 mm².



MATERIALI

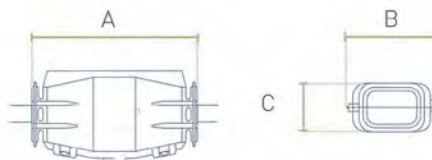
- polipropilene autoestinguente - gusci + separatore

CARATTERISTICHE TECNICHE

- grado di protezione IP68
- temperatura di esercizio da -20 °C a +90 °C

CONFORMITÀ ALLE NORME

- EN 50393 (0,6/1 kV)
- EN 60529
- Direttiva Rohs 2011/65/CE
- 20-37/2-1, 20-37/7
- EN 60695-2-11

BREAK - GIUNTI IN GEL


Codice	Descrizione	Tipo di connessione	Princ.		Deriv.		Princ.		Deriv.		Princ.		Deriv.		Confezione	Dimensioni (mm)		
			mm ²	mm ²	mm ²	mm ²	mm ²	mm ²	mm ²	mm ²	mm ²	mm ²	mm ²	mm ²		A	B	C
BREAK25	giunto in gel da 70 mm	lineare	min. 1,5 max. 25												4/120	70	42	24
		derivata	1,5 25	1,5 10														
BREAK30	giunto in gel da 100 mm	lineare	1,5 50		1,5 10			1,5 4				1,5 2,5			5/100	100	59	34
		derivata	1,5 50	1,5 35														
BREAK50	giunto in gel da 165 mm	lineare	10 120		6 16			1,5 10				1,5 10			3/60	165	62	36
		derivata	10 70	1,5 35	1,5 10	1,5 6	1,5 10	1,5 4	1,5 6	1,5 4								
BREAK100	giunto in gel da 220 mm	lineare	35 185		16 50			4 25				6 25			1/20	220	100	50
		derivata	25 150	10 120	10 35	6 25	4 16	2,5 4	6 16	2,5 10								
BREAK50Y	giunto in gel da 180 mm	derivata	6 70	2,5 50	1,5 25	1,5 16	2,5 16	1,5 10	2,5 16	1,5 10				1/30	180	105	36	

MORSETTI COMPONIBILI COMPATIBILI

	Numero massimo poli	Codice	
BREAK30	5	MC06	
BREAK50	5	MC16	
BREAK100	5	MC35	

Istruzioni di montaggio


1. Spellare e crimpare i cavi
2. Posare la connessione nel gel e bloccare i cavi alle estremità con le fascette in dotazione
3. Verifica delle chiusure a clip e fuoriuscita del gel nei punti di ingresso/uscita cavi per assicurarsi una perfetta tenuta stagna

DIAMETRO FORI SFONDABILI

I centralini stagni da parete e i centralini da parete serie 3000 sono provvisti di fratture sfondabili per l'ingresso di tubi o cavi utilizzando raccordi tubo scatole o pressacavi in funzione del grado di protezione richiesto all'impianto.

NR° FORI SFONDABILI CON RELATIVO DIAMETRO E PASSO PG

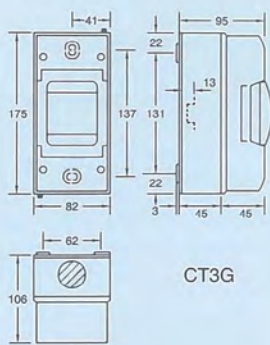
ARTICOLO	DIAMETRO	19	20	23	26	29	37	20/32	32/40	23/29	29/37	37/47
	PASSO PG	11	13,5	16		21	29			16/21	21/29	29/36
CT3G	TESTATE									1		
	FIANCHI											
CT8G - CT8SG	TESTATE									3		
	FIANCHI									2		
CT12G - CT12SG	TESTATE	2				2	1					
	FIANCHI											
CT12NS - CT12NA - CT12NSG	TESTATE									4	1	
	FIANCHI			2								
CT24NS - CT24GL - CT24	TESTATE									4	1	
	FIANCHI			3								
CT36NS - CT36GL - CT36SG - CT36	TESTATE									4		1
	FIANCHI			4								

Comportamento dei prodotti agli agenti chimici

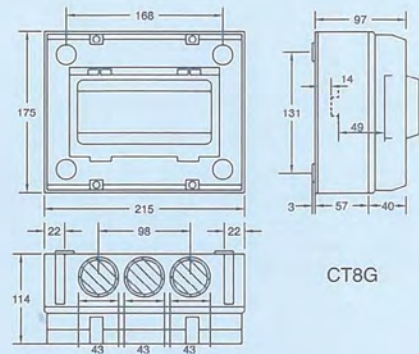
Le indicazioni sotto riportate sono da intendersi valide per condizioni applicative in cui la temperatura ambiente non supera i 40°C e le sollecitazioni meccaniche non diano origine a concentrazioni di stress tali da provocare deformazione superficiali permanenti.

LEGENDA: **R** Resistente **RL** Resistenza limitata **NR** Non resistente **NT** Non testato

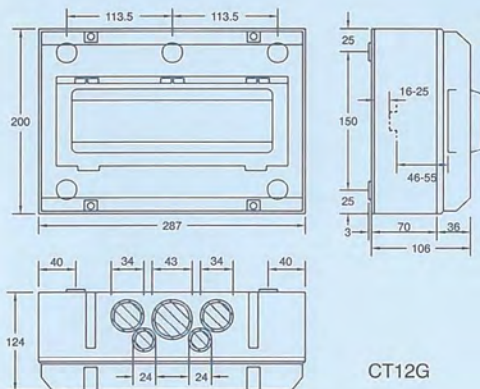
PRODOTTI	H ₂ O	Soluzioni salina	Acidi		Basi		Solventi			Olii			Olii vegetali	Grassi animali	Grassi sintetici	Soluzioni animali organiche	Carburanti			Ammoniaca	
			Concent.	Diluite	Concent.	Diluite	Etano	Benzene	Acetone	Alcol etilico puro	Siliconici	Minerali					Super s. piombo	Super	Diesel		
Centralini Stagni IP55 	R	R	RL	R	RL	R	NR	NR	NR	R	R	NT	R	NT	NT	NT	NR	NR	NR	R	
Scatole di derivazione IP44 - IP55 - IP56 	R	R	RL	R	RL	R	NR	NR	NR	R	R	NT	R	NT	NT	NT	NR	NR	NR	R	
Scatole 	R	R	RL	R	RL	R	NR	NR	NR	R	R	NT	R	NT	NT	NT	NR	NR	NR	R	
Raccordi Manicotti - Curve 	R	R	R	R	RL	R	R	NR	NR	R	R	R	R	R	NT	NT	NT	NT	NT	NT	RL
Canali portacavi 	R	R	R	R	RL	R	R	NR	NR	R	R	R	R	R	NT	NT	NT	NT	NT	NT	RL



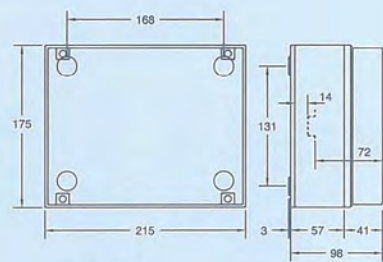
CT3G



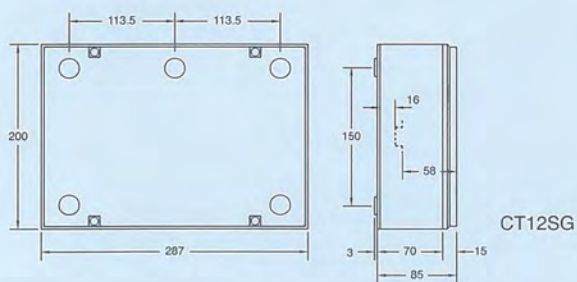
CT8G



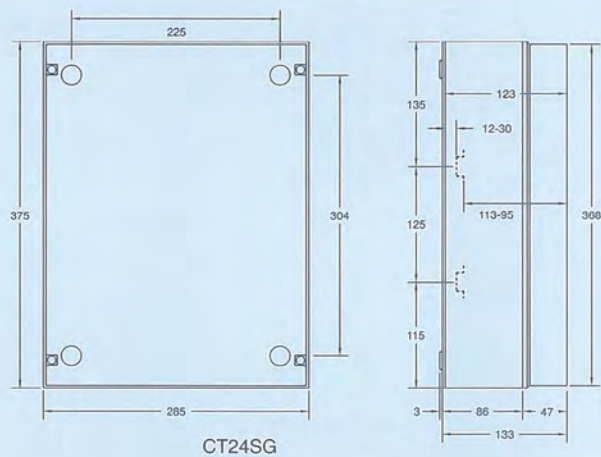
CT12G



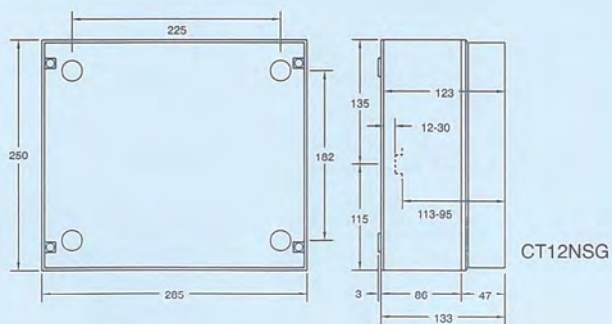
CT8SG



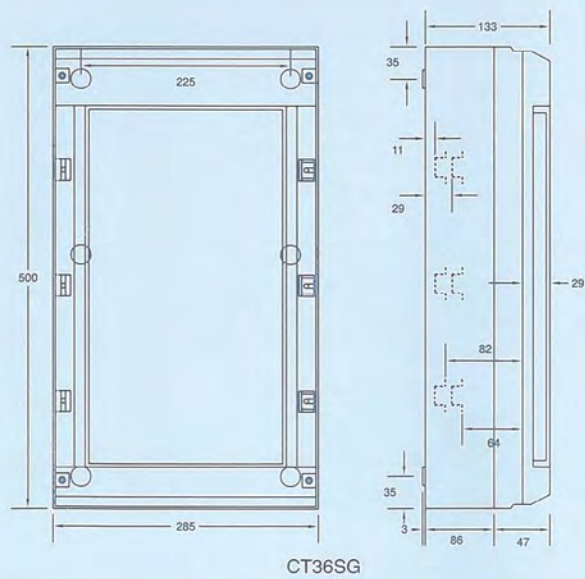
CT12SG



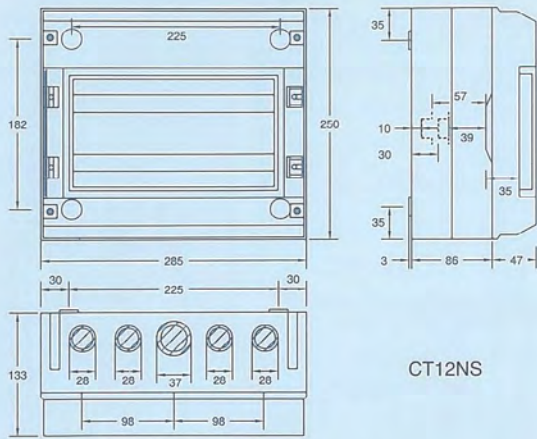
CT24SG



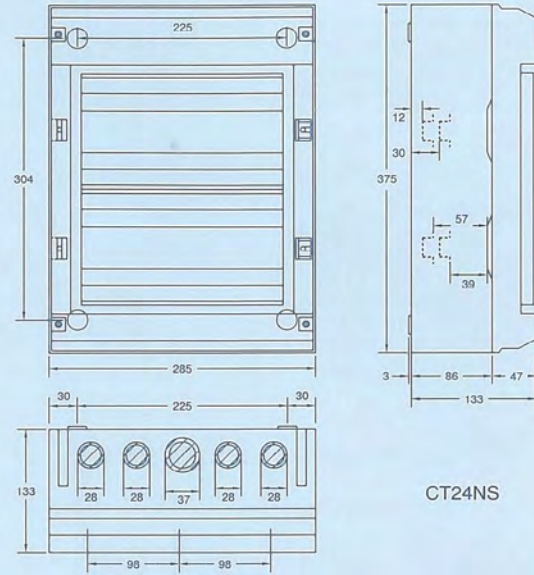
CT12NSG



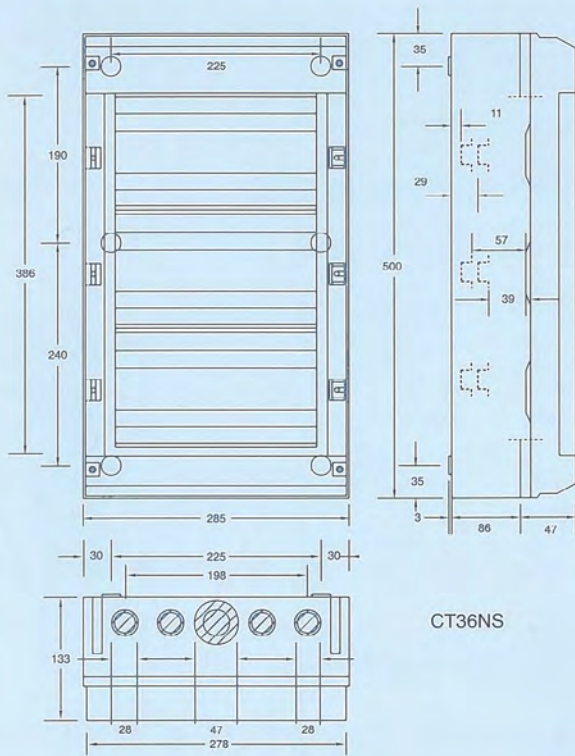
CT36SG



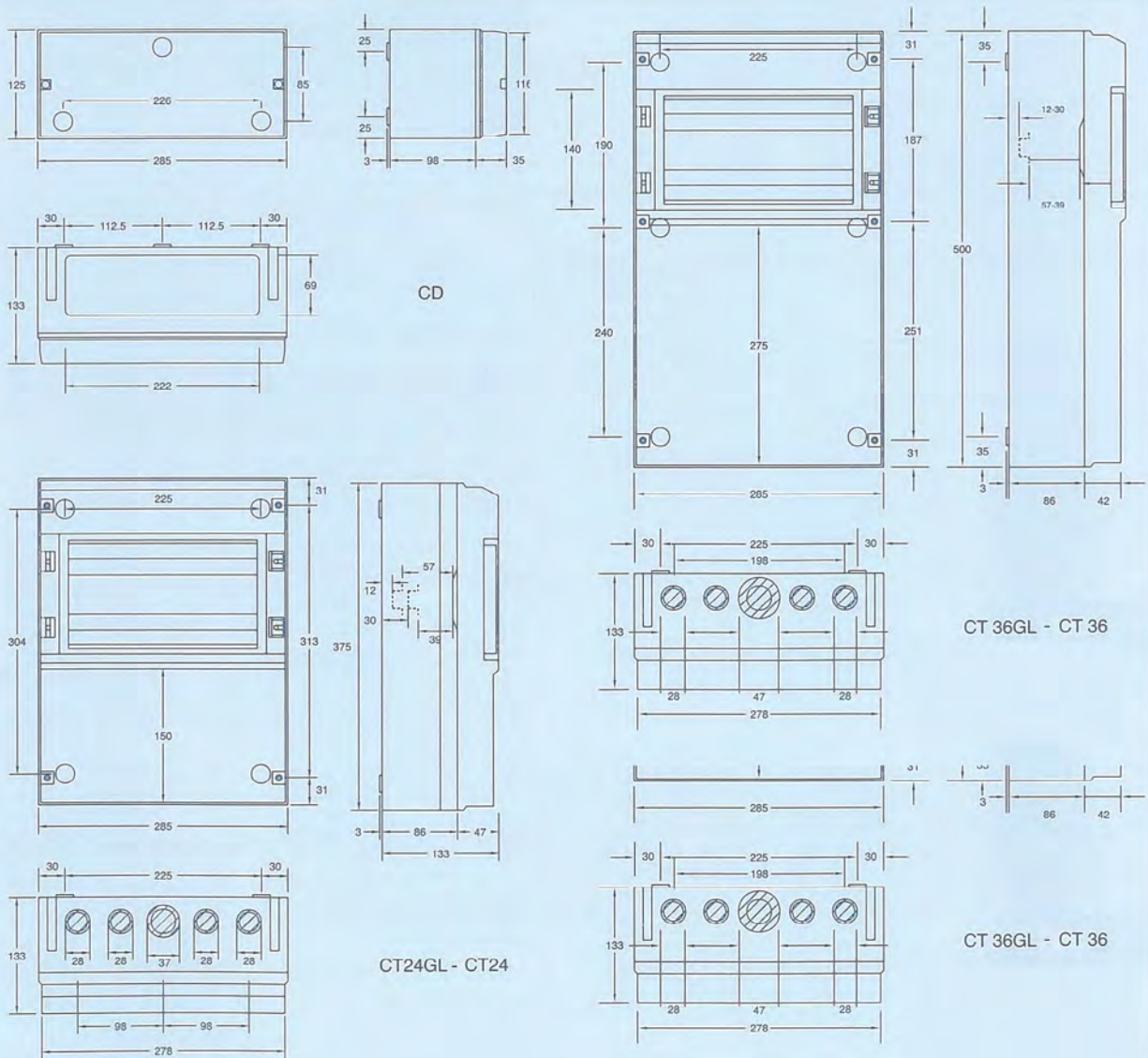
CT12NS

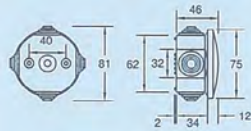


CT24NS

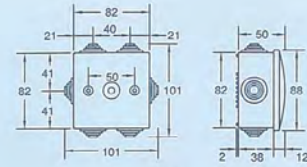


CT36NS

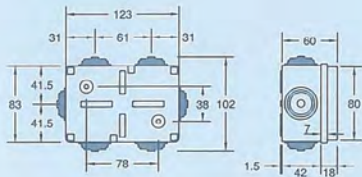




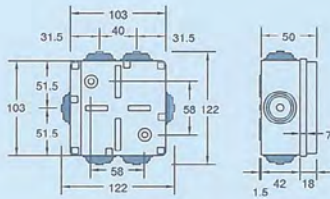
A1
DIAMETRO MAX TUBO 20 mm



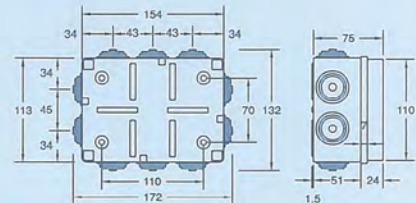
A3
DIAMETRO MAX TUBO 20 mm



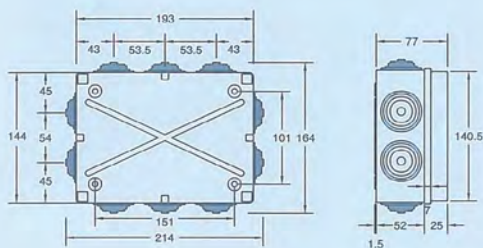
AS0
DIAMETRO MAX TUBO 25 mm



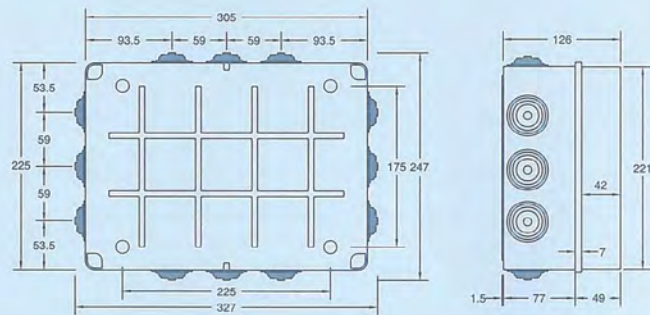
AS1
DIAMETRO MAX TUBO 25 mm



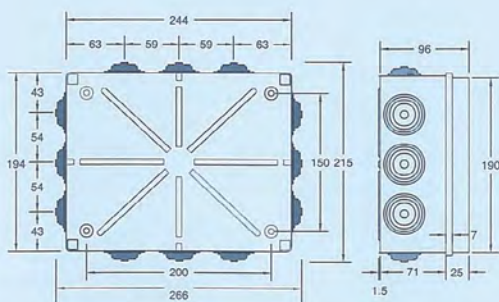
AS2
DIAMETRO MAX TUBO 25 mm



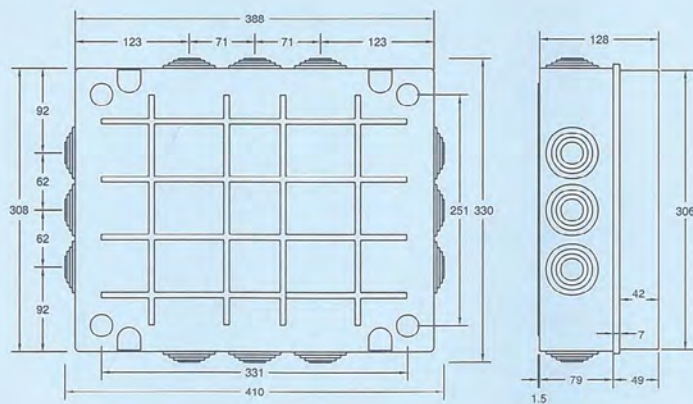
AS3
DIAMETRO MAX TUBO 25 mm



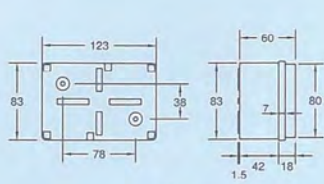
AS5
DIAMETRO MAX TUBO 32 mm



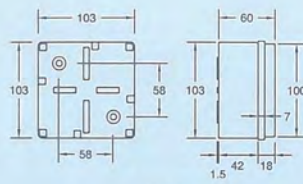
AS4
DIAMETRO MAX TUBO 32 mm



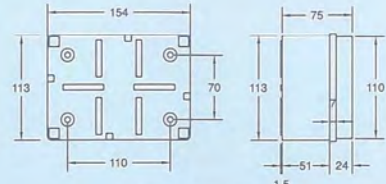
AS6
DIAMETRO MAX TUBO 45 mm



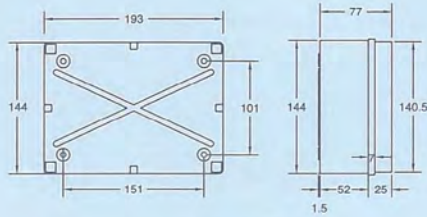
AS05



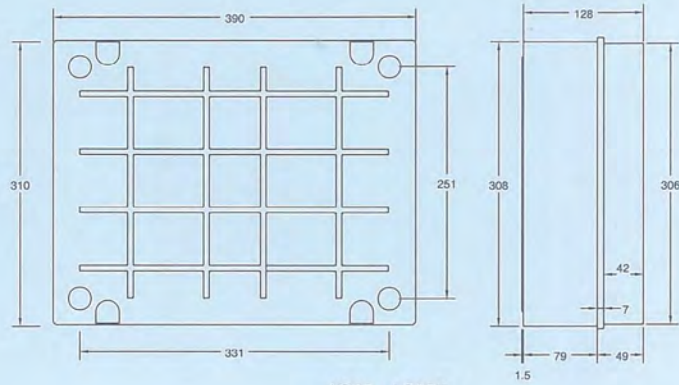
AS15



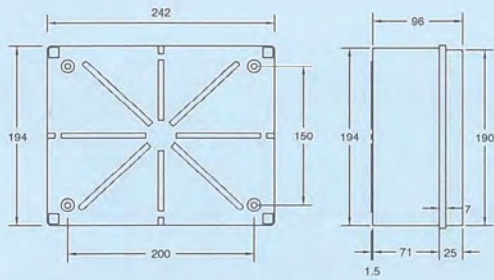
AS25 - AS25T



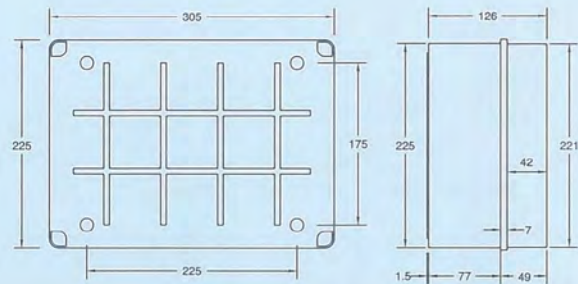
AS35 - AS35T



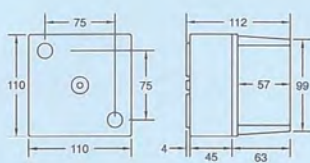
AS65 - AS65T



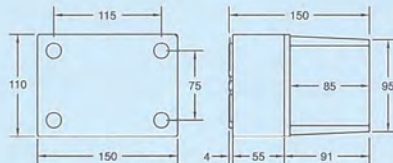
AS45 - AS45T



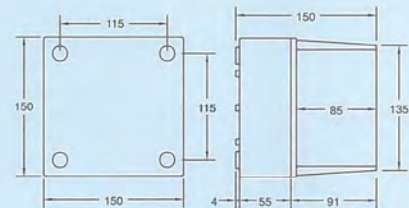
AS55 - AS55T



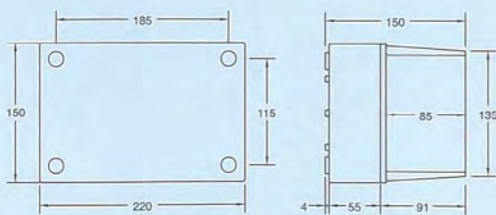
ASH15 - ASH15T



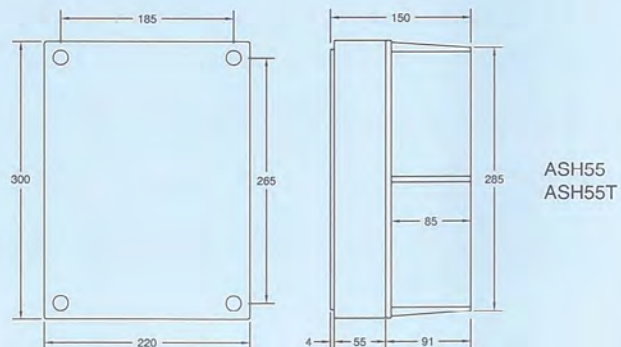
ASH25 - ASH25T



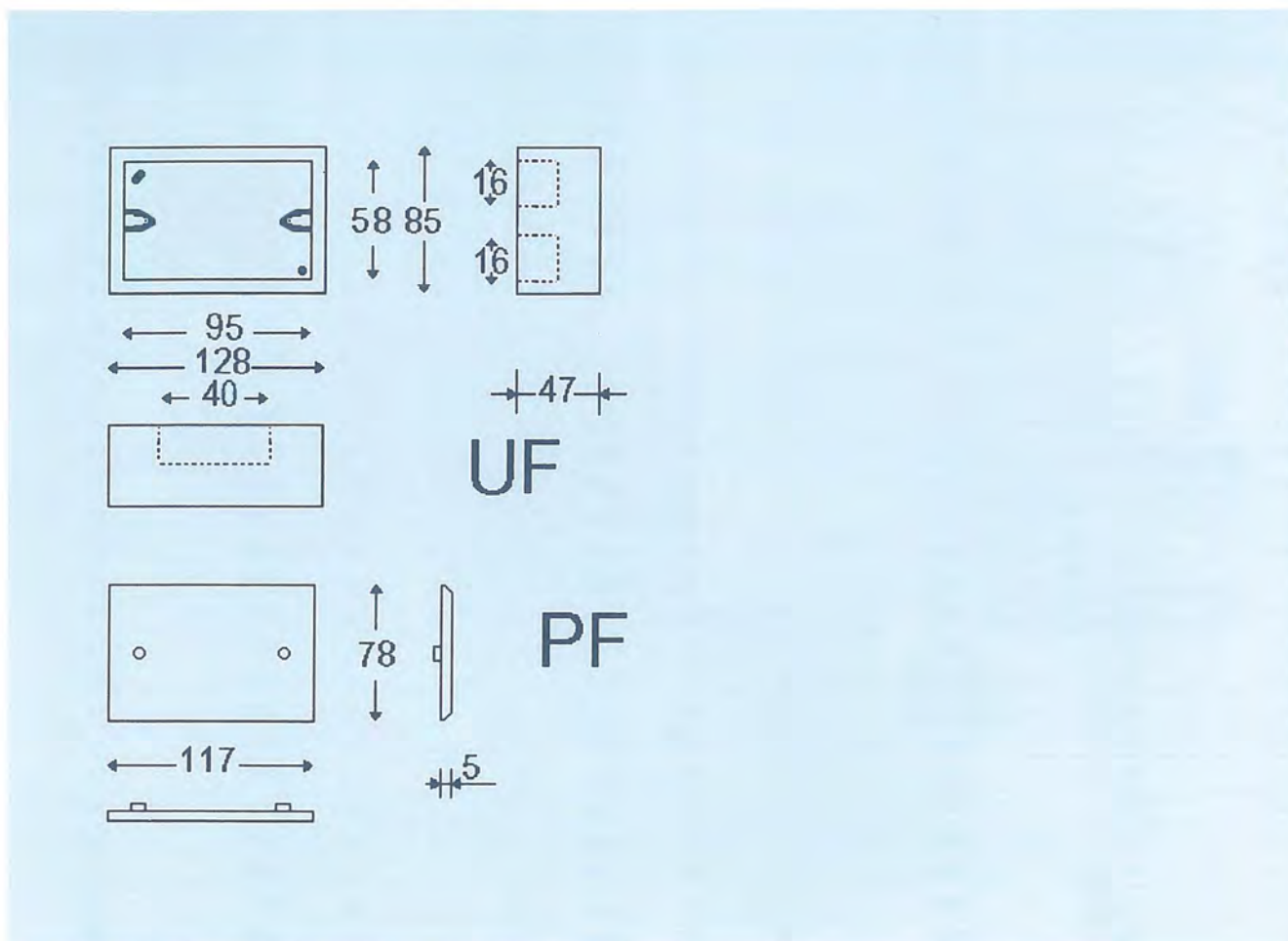
ASH35 - ASH35T



ASH45 - ASH45T




ASH55
ASH55T



NOTE SULLE TABELLE DIMENSIONALI

Le dimensioni dei disegni sono indicative e possono essere modificate senza preavviso per migliorare le caratteristiche dei prodotti.

IL DOPPIO ISOLAMENTO

Il marchio  riportato sulle cassette, indica che esse sono costruite in modo tale da realizzare la protezione contro i contatti indiretti mediante isolamento completo.

A questo fine, esse devono essere correttamente installate secondo le istruzioni che accompagnano il prodotto o riportate su catalogo ed utilizzando gli accessori forniti in dotazione (tappi coprivite).

IL GRADO DI PROTEZIONE

Per ogni contenitore viene normalmente specificato il grado di protezione che esso può assicurare grazie alla sua progettazione e costruzione.

Al fine di assicurarlo nell'impiego, è importante prestare cura nella fase di installazione scegliendo gli accessori di giunzione idonei ed effettuando un montaggio corretto dei singoli componenti, specialmente guarnizioni, pressacavi, cavi, ecc.



PADOVA STRUMENTI ELETTRICI S.R.L.

Via Matteotti, 3

35010 Vigodarzere (Pd)

tel/fax 049/8871149

email: amministrazione@elettropse.com

www.elettropse.com